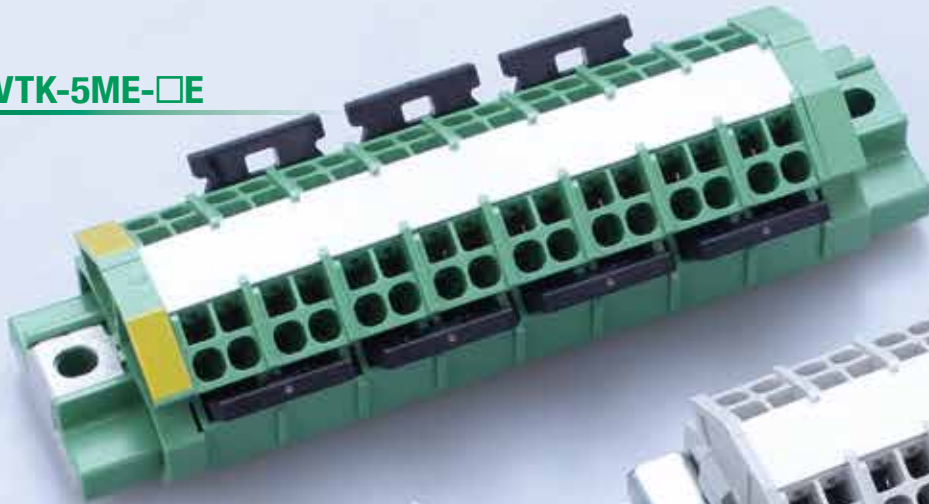
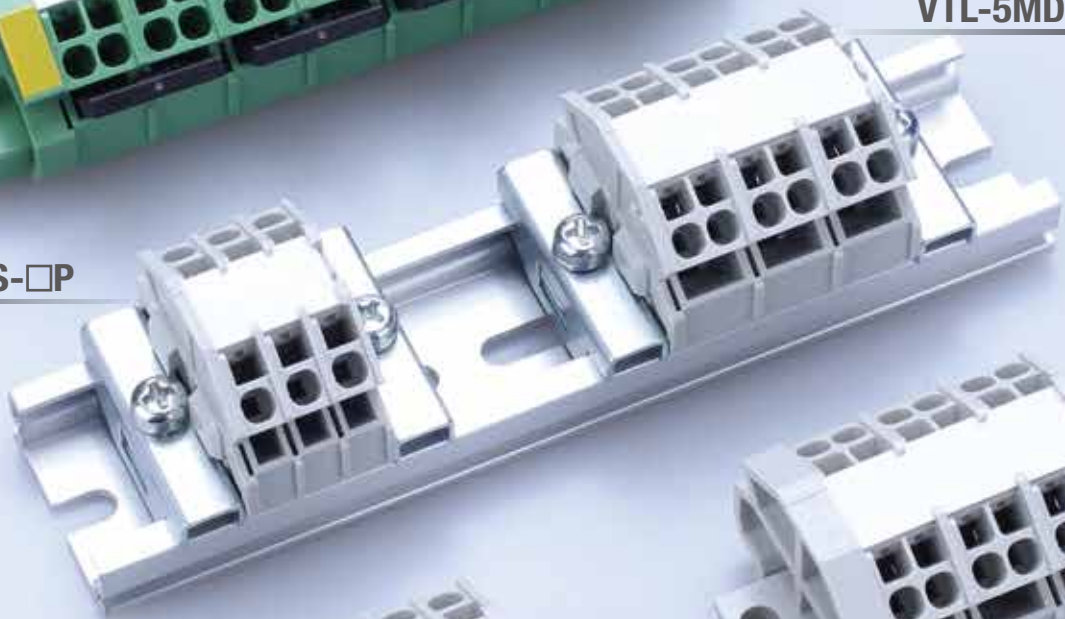
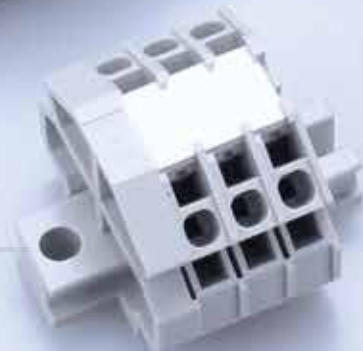


小型スプリングロック式端子台

# VT-5M NEW シリーズ

- 小型のスプリングロック式端子台により省スペース化。
- 結線部は増し締め不要のバネ構造を採用。
- 1：1と2：2ともにレール取付式と直取付式を設定。
- 2：2の直取付式にアース用組端子台を設定。

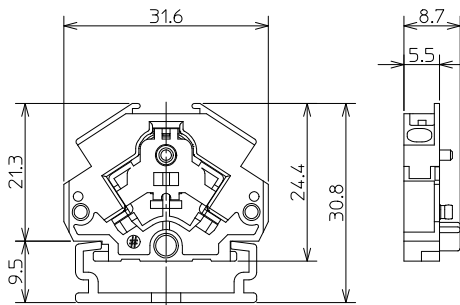
VTK-5ME-□EVTL-5MD-□PVTL-5MS-□PVTK-5MS-□PVTK-5MD-□P



# VT-5MS



■寸法図



|         |         |
|---------|---------|
| 質 量     | 約3.2g   |
| 標 準 価 格 | 53円(税抜) |
| 販 売 単 位 | 100個    |



## 適合アクセサリ

(B) 質量: 約1.0g



|      |             |
|------|-------------|
| 側板 A | VT-5MSL (A) |
| 標準価格 | 57円(税抜)     |
| 販売単位 | 10個         |

(A) 質量: 約3.1g



|      |            |
|------|------------|
| 側板 B | VT-5ML (B) |
| 標準価格 | 33円(税抜)    |
| 販売単位 | 10個        |

注) 側板Aには端子が組み込まれています。



質量: 約0.8g

|        |          |
|--------|----------|
| ショートバー | BBM5.5-2 |
| 標準価格   | 73円(税抜)  |
| 販売単位   | 10個      |

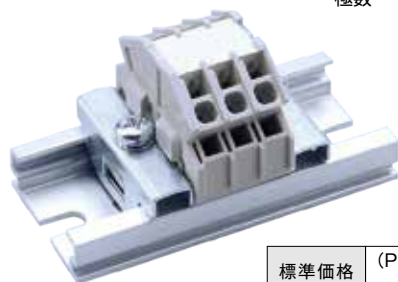
|      |          |
|------|----------|
| 記名板  | AM-10    |
| レール  | AS4-1000 |
| 止め金具 | ATO-1    |

※詳細は4ページ参照

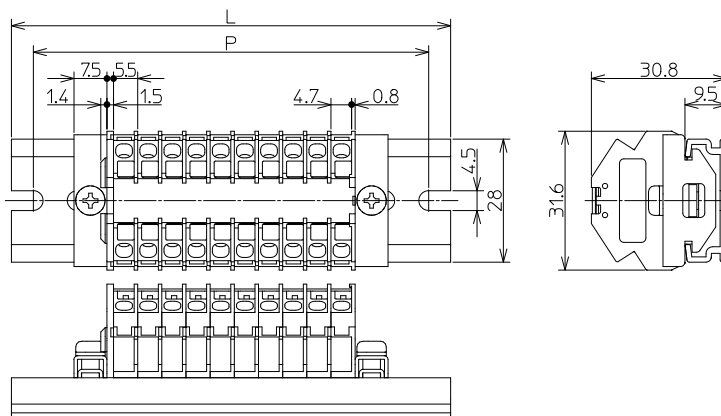
レール式 組端子台 (組立完成品)

# VTL-5MS-□P

極数



■寸法図



|      |                              |
|------|------------------------------|
| 標準価格 | (P×84円) + 207円<br>(税抜・販売単位1) |
|------|------------------------------|

### 構成部品

|      |                           |
|------|---------------------------|
| 中間板  | VT-5MS                    |
| 側板   | VT-5MSL (A)<br>VT-5ML (B) |
| 記名板  | AM-10                     |
| レール  | AS4                       |
| 止め金具 | ATO-1                     |

### 寸法表

|          |     |     |     |     |     |     |     |     |     |     |     |     |     |     |     |
|----------|-----|-----|-----|-----|-----|-----|-----|-----|-----|-----|-----|-----|-----|-----|-----|
| 極数 P     | 1   | 2   | 3   | 4   | 5   | 6   | 7   | 8   | 9   | 10  | 11  | 12  | 13  | 14  | 15  |
| レール全長(L) | 60  | 60  | 60  | 60  | 60  | 80  | 80  | 80  | 100 | 100 | 100 | 100 | 120 | 120 | 120 |
| 取付ピッチ(P) | 50  | 50  | 50  | 50  | 50  | 70  | 70  | 70  | 90  | 90  | 90  | 90  | 110 | 110 | 110 |
| 極数 P     | 16  | 17  | 18  | 19  | 20  | 21  | 22  | 23  | 24  | 25  | 26  | 27  | 28  | 29  | 30  |
| レール全長(L) | 120 | 140 | 140 | 140 | 160 | 160 | 160 | 160 | 180 | 180 | 180 | 180 | 200 | 200 | 200 |
| 取付ピッチ(P) | 110 | 130 | 130 | 130 | 150 | 150 | 150 | 150 | 170 | 170 | 170 | 170 | 190 | 190 | 190 |

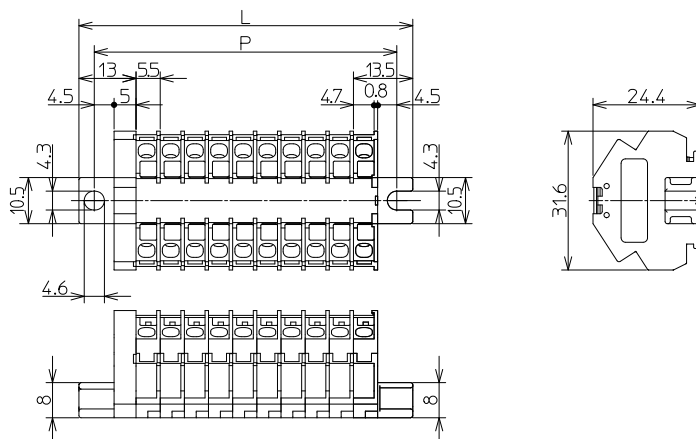
直取付式 組端子台 (組立完成品)

# VTK-5MS-□P

極数



■寸法図



|      |                              |
|------|------------------------------|
| 標準価格 | (P×79円) + 145円<br>(税抜・販売単位1) |
|------|------------------------------|

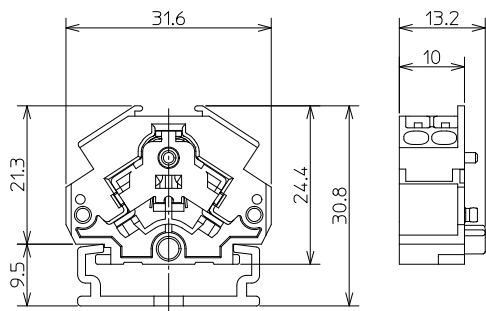
### 寸法表

|          |      |       |      |       |      |       |      |       |      |       |      |       |      |       |       |
|----------|------|-------|------|-------|------|-------|------|-------|------|-------|------|-------|------|-------|-------|
| 極数 P     | 1    | 2     | 3    | 4     | 5    | 6     | 7    | 8     | 9    | 10    | 11   | 12    | 13   | 14    | 15    |
| 端子台全長(L) | 26.5 | 32    | 37.5 | 43    | 48.5 | 54    | 59.5 | 65    | 70.5 | 76    | 81.5 | 87    | 92.5 | 98    | 103.5 |
| 取付ピッチ(P) | 19.5 | 25    | 30.5 | 36    | 41.5 | 47    | 52.5 | 58    | 63.5 | 69    | 74.5 | 80    | 85.5 | 91    | 96.5  |
| 極数 P     | 16   | 17    | 18   | 19    | 20   | 21    | 22   | 23    | 24   | 25    | 26   | 27    | 28   | 29    | 30    |
| 端子台全長(L) | 109  | 114.5 | 120  | 125.5 | 131  | 136.5 | 142  | 147.5 | 153  | 158.5 | 164  | 169.5 | 175  | 180.5 | 186   |
| 取付ピッチ(P) | 102  | 107.5 | 113  | 118.5 | 124  | 129.5 | 135  | 140.5 | 146  | 151.5 | 157  | 162.5 | 168  | 173.5 | 179   |

# VT-5MD



■寸法図



|         |          |
|---------|----------|
| 質 量     | 約5.8g    |
| 標 準 価 格 | 102円(税抜) |
| 販 売 単 位 | 50個      |

## 適合アクセサリ

(B) 質量: 約1.0g



|                |
|----------------|
| 側板 A           |
| VT-5ML (A)     |
| 標準価格: 101円(税抜) |
| 販売単位: 10個      |

(A) 質量: 約5.5g



|               |
|---------------|
| 側板 B          |
| VT-5ML (B)    |
| 標準価格: 33円(税抜) |
| 販売単位: 10個     |

注) 側板Aには端子が組み込まれています。

|               |
|---------------|
| ショートバー        |
| BBM10-2       |
| 標準価格: 88円(税抜) |
| 販売単位: 10個     |

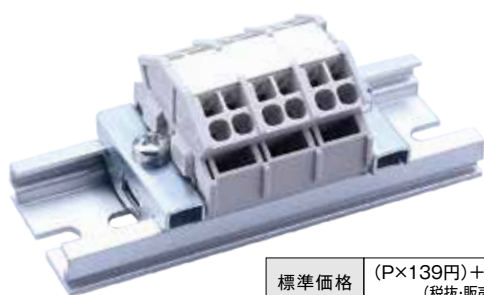
|      |          |
|------|----------|
| 記名板  | AM-10    |
| レール  | AS4-1000 |
| 止め金具 | ATO-1    |

※詳細は4ページ参照

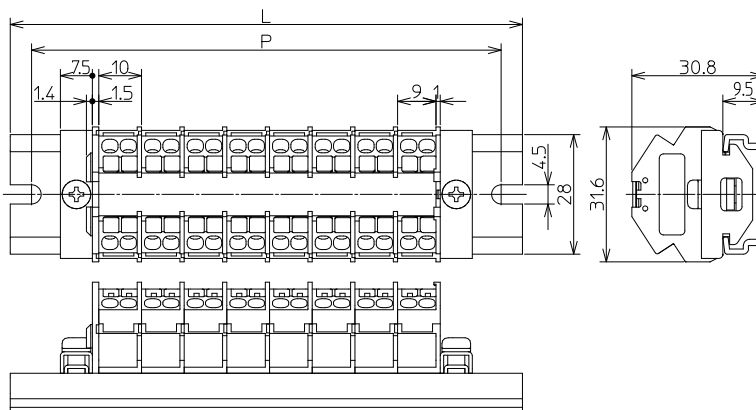
レール式 組端子台 (組立完成品)

# VTL-5MD-□P

極数



■寸法図



|      |                             |
|------|-----------------------------|
| 標準価格 | (P×139円)+234円<br>(税抜・販売単位1) |
|------|-----------------------------|

### ■構成部品

|      |                          |
|------|--------------------------|
| 中間板  | VT-5MD                   |
| 側板   | VT-5ML (A)<br>VT-5ML (B) |
| 記名板  | AM-10                    |
| レール  | AS4                      |
| 止め金具 | ATO-1                    |

### ■寸法表

| 極数 P     | 1   | 2   | 3   | 4   | 5   | 6   | 7   | 8   | 9   | 10  | 11  | 12  | 13  | 14  | 15  |
|----------|-----|-----|-----|-----|-----|-----|-----|-----|-----|-----|-----|-----|-----|-----|-----|
| レール全長(L) | 60  | 60  | 80  | 80  | 100 | 100 | 120 | 120 | 140 | 140 | 160 | 160 | 180 | 180 | 200 |
| 取付ピッチ(P) | 50  | 50  | 70  | 70  | 90  | 90  | 110 | 110 | 130 | 130 | 150 | 150 | 170 | 170 | 190 |
| 極数 P     | 16  | 17  | 18  | 19  | 20  | 21  | 22  | 23  | 24  | 25  | 26  | 27  | 28  | 29  | 30  |
| レール全長(L) | 200 | 220 | 220 | 240 | 240 | 260 | 260 | 280 | 280 | 300 | 300 | 320 | 320 | 340 | 340 |
| 取付ピッチ(P) | 190 | 110 | 110 | 230 | 230 | 250 | 250 | 270 | 270 | 290 | 290 | 310 | 310 | 330 | 330 |

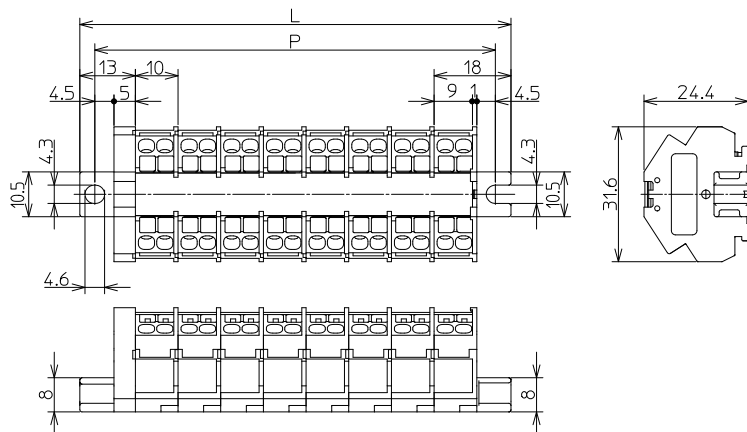
直取付式 組端子台 (組立完成品)

# VTK-5MD-□P

極数



■寸法図



|      |                             |
|------|-----------------------------|
| 標準価格 | (P×134円)+161円<br>(税抜・販売単位1) |
|------|-----------------------------|

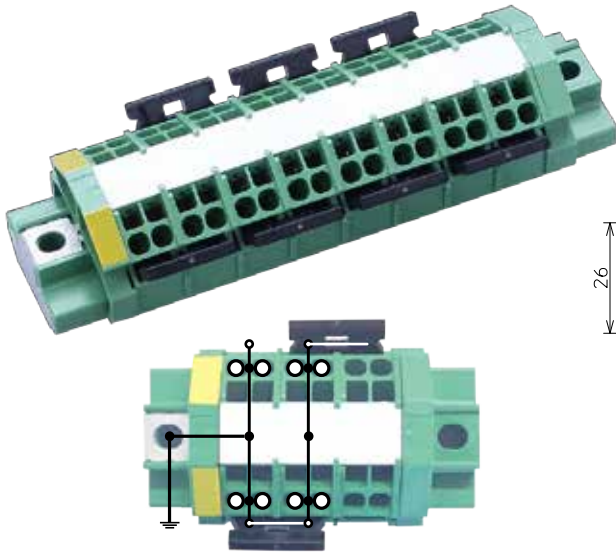
### ■寸法表

| 極数 P     | 1  | 2  | 3  | 4  | 5  | 6  | 7  | 8   | 9   | 10  | 11  | 12  | 13  | 14  | 15  | 16  |
|----------|----|----|----|----|----|----|----|-----|-----|-----|-----|-----|-----|-----|-----|-----|
| 端子台全長(L) | 31 | 41 | 51 | 61 | 71 | 81 | 91 | 101 | 111 | 121 | 131 | 141 | 151 | 161 | 171 | 181 |
| 取付ピッチ(P) | 24 | 34 | 44 | 54 | 64 | 74 | 84 | 94  | 104 | 114 | 124 | 134 | 144 | 154 | 164 | 174 |

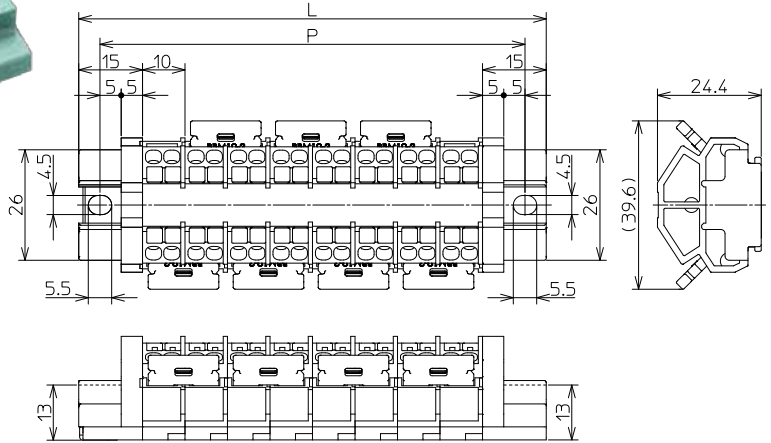
直取付式 組端子台 (アースタイプ) (組立完成品)

# VTK-5ME-□E

極数



■寸法図



■寸法表

標準価格 (P×143円)+282円  
(税抜・販売単位1)

| 極数 P     | 1  | 2  | 3  | 4  | 5  | 6  | 7   | 8   | 9   | 10  | 11  | 12  | 13  | 14  | 15  | 16  |
|----------|----|----|----|----|----|----|-----|-----|-----|-----|-----|-----|-----|-----|-----|-----|
| 端子台全長(L) | 40 | 50 | 60 | 70 | 80 | 90 | 100 | 110 | 120 | 130 | 140 | 150 | 160 | 170 | 180 | 190 |
| 取付ピッチ(P) | 30 | 40 | 50 | 60 | 70 | 80 | 90  | 100 | 110 | 120 | 130 | 140 | 150 | 160 | 170 | 180 |

## 注意!

※側板に接地構造を設けています。中間板単体はアースにつながりませんのでご注意ください。

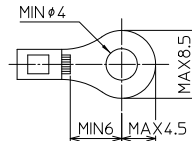
※2P以上の組端子台はショートバーで接続します。

※VTK-5MEを使用する場合、以下のどちらかの方法でアースを落としてください。(端子台にアース線を直接結線していただいてもかまいません。)



A.アース線をネジで共締め

●適合圧着端子



B.端子台取付け面にアース導通箇所を設ける

## 適合アクセサリ

### AM-10



記名板 (0.5tX10wX1200L)

|      |         |
|------|---------|
| 質量   | 約9g     |
| 標準価格 | 59円(税抜) |
| 販売単位 | 50本     |

### AS4-1000



レール (1m)

|      |          |
|------|----------|
| 質量   | 約180g    |
| 標準価格 | 684円(税抜) |
| 販売単位 | 100本     |

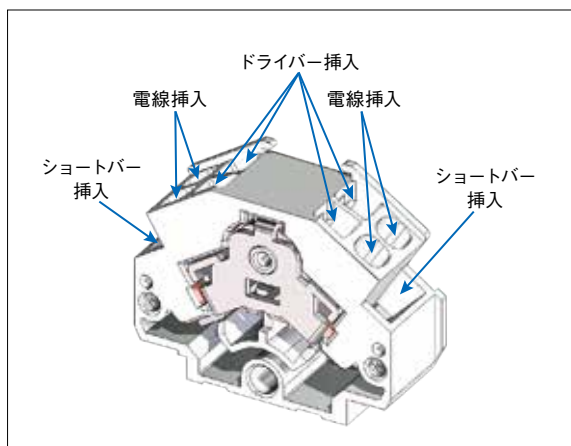
### ATO-1



止め金具

|      |         |
|------|---------|
| 質量   | 約8g     |
| 標準価格 | 53円(税抜) |
| 販売単位 | 100個    |

## 結線方法 裸線を利用する方法



撚り線の結線及び電線の離線につきましては適合工具、または下記寸法相当の工具を使用して行って下さい。

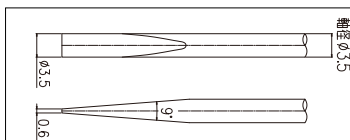
## ●適合工具

VT5-1 (質量:約43g)

標準価格 880円(税抜)



## ■VT5-1 ドライバー寸法



(寸法図同等でも可)

## ①電線の被覆をむきます。

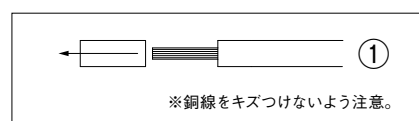
電線むき長さ:9~10mm ※銅線をキズつけないよう注意してください。

## ②ドライバー挿入穴(四角穴)にマイナスドライバーを図の向きで挿入しバネを開放した状態で保持します。

※ドライバー挿入穴にマイナスドライバーを挿入した状態で傾けたりねじったりしますと結線バネが変形・破損し、結線状態に影響する恐れがありますのでご注意ください。

## ③電線挿入穴(丸穴)へ電線が突き当たるまで挿入し、ドライバーを抜いて、結線完了。

※軽く引っ張り、電線が抜けないことを確認して下さい。



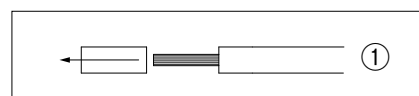
## 結線方法 フェルール(棒圧着端子)を使用する場合

## ①電線の被覆を、使用するフェルールにあわせてむきます。

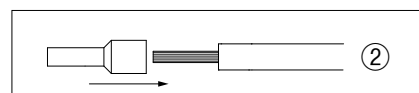
※推奨フェルールDIN 46228-4準拠

(フェルール長さ:8mm or 10mm)

フェルール先端部から電線の導体部分が1mm程出るむき長さにしてください。

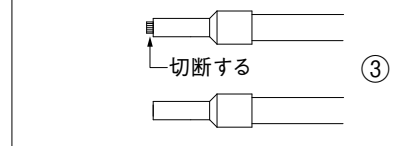


## ②フェルールに電線を挿入し適合工具にて金属部分をカシメます。



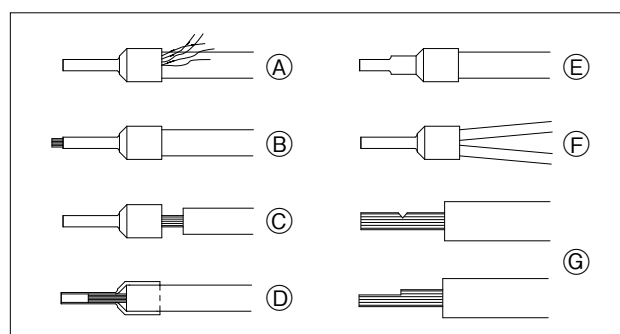
## ③先端よりはみ出ている電線導体部分を切断してください。

(切断後の電線導体はみ出し許容量0~0.5mm)



## ●悪い例

- A. 電線が絶縁カバーからはみ出している。
- B. 棒端子の先端から電線が極端にはみ出す。
- C. 電線が十分に挿入されず圧着から銅線部が露出している。
- D. 被覆むき長さが足りずスリーブに銅線が十分に入っていない。
- E. 先端のみ圧着されている。
- F. 電線を2本圧着している。
- G. 電線にキズ、又は断線箇所がある。

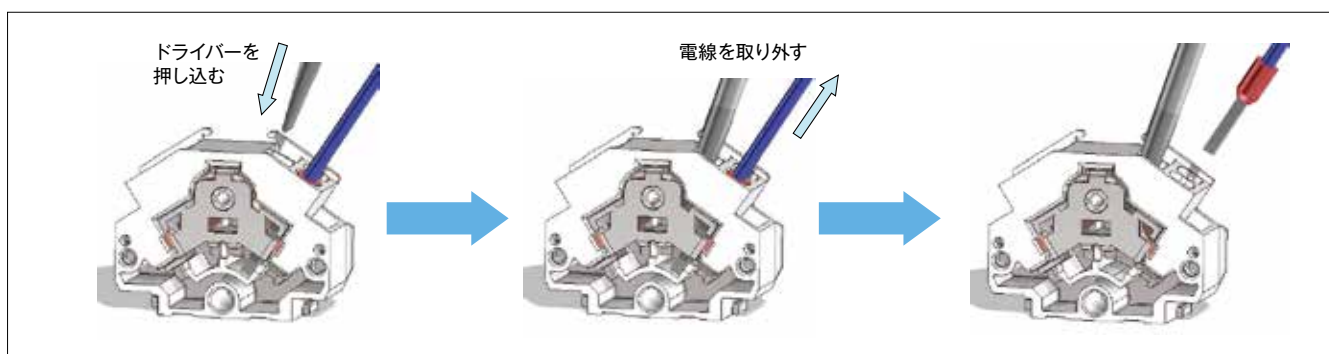


## ④電線挿入穴にフェルール部を挿し込むだけで結線完了。

※軽く引っ張り、電線が抜けないことを確認して下さい。

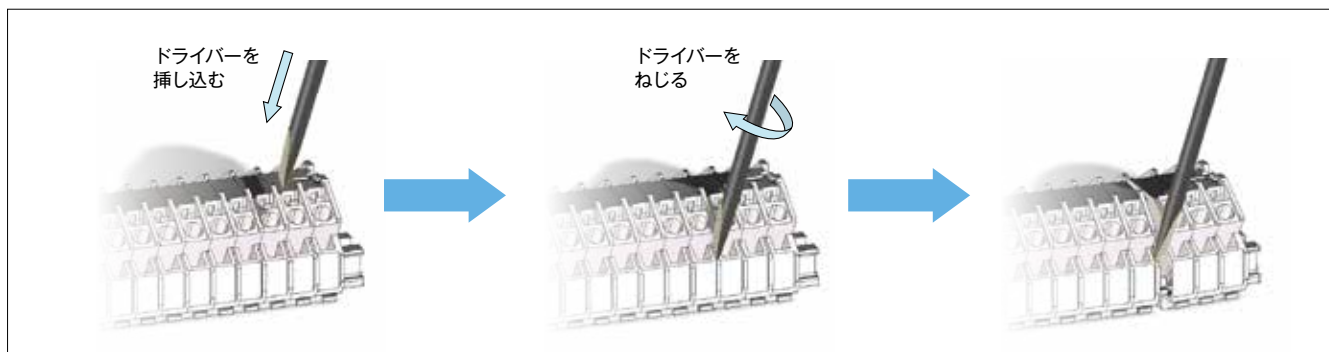
## 離線方法 フェールル・裸線共通

ドライバー挿入穴（四角穴）にマイナスドライバーを挿入し、バネを開放させ電線を抜きます。



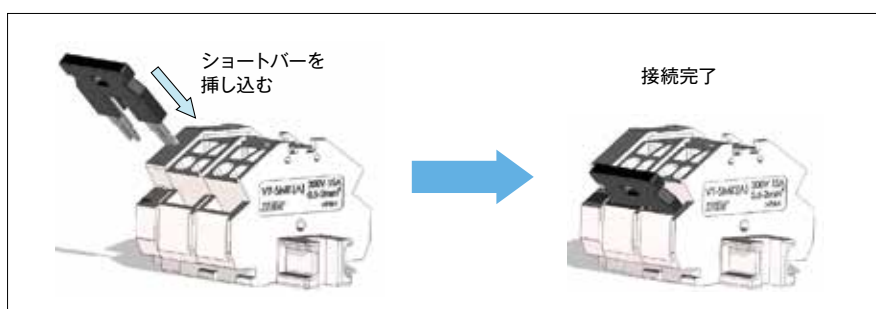
## 組端子台の分離方法

組端子台の連結を分離したい場合は、中間板の連結間の溝に適合工具を挿し込み、ねじりますと簡単に分離できます。  
※直取付組端子台の極数を変える場合は極数に長さ合わせたシャフトが別途必要になります。

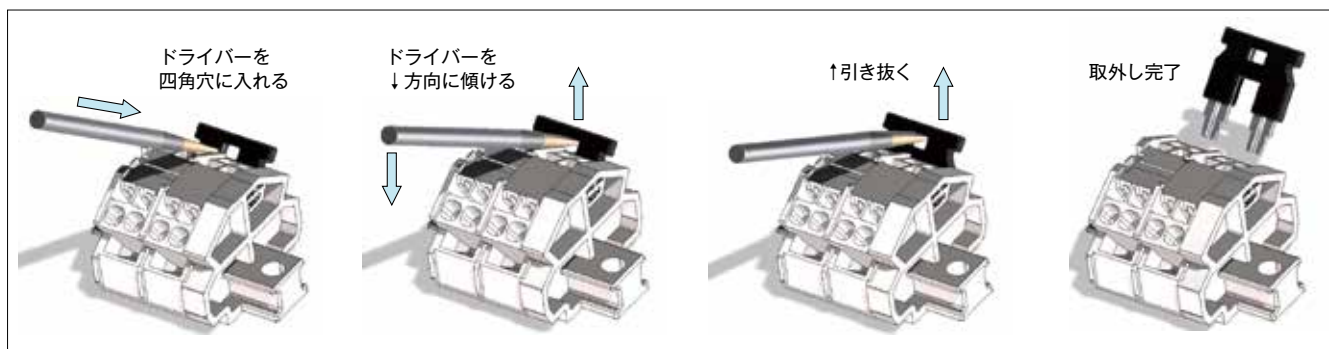


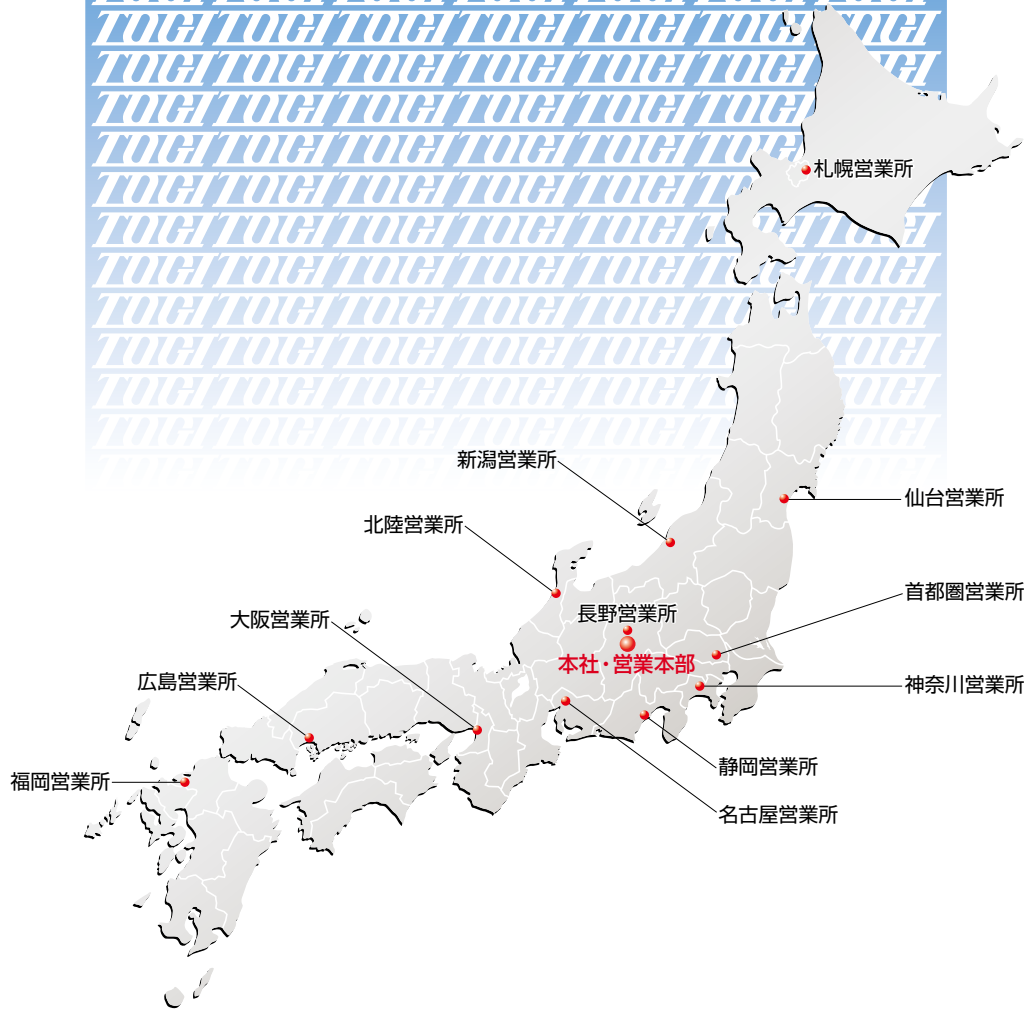
## ショートバーの取付け・取外し方法

①ショートバーの取付け ショートバー挿入穴にショートバーを挿し込んでください。



②ショートバーの取外し ショートバーの四角穴にドライバーを入れて下図矢印の方向にドライバーを傾けて引き抜いてください。





貴社のサービスは弊社にお任せください。

### 技術相談窓口

●開発技術部

TEL.0266-27-2292

FAX.0266-28-9150

東洋技研製品の技術的なご相談にお応えします。  
受付時間 月～金 9:00～17:30(祝祭日を除く)

# TOGI 東洋技研株式会社

<http://www.togi.co.jp> E-mail: [info@togi.co.jp](mailto:info@togi.co.jp)

□本社・工場 〒394-0081 長野県岡谷市長地権現町4-8-7 TEL.0266-27-2012 FAX.0266-27-2008  
□営業本部 TEL.0266-27-2081 FAX.0266-27-4412

- 首都圏営業所 〒337-0003 埼玉県さいたま市見沼区深作3-39-16 TEL.048-682-4576 FAX.048-682-4587
- 神奈川営業所 〒243-0016 神奈川県厚木市田村町8-10 TEL.048-682-4576 FAX.048-682-4587
- 大阪営業所 〒553-0003 大阪府大阪市福島区福島6-2-6 TEL.06-6453-2872 FAX.06-6453-2875
- 名古屋営業所 〒460-0003 愛知県名古屋市中区錦3-5-27 TEL.052-953-1511 FAX.052-953-1522
- 仙台営業所 〒984-0011 宮城県仙台市若林区六丁の目西町4-16 TEL.022-287-5181 FAX.022-287-5184
- 福岡営業所 〒812-0013 福岡県福岡市博多区博多駅東2-15-19-505 TEL.092-292-3018 FAX.092-292-3019
- 広島営業所 〒732-0823 広島県広島市南区猿猴橋町4-18 TEL.082-207-3300 FAX.082-568-9920
- 長野営業所 〒394-0081 長野県岡谷市長地権現町4-8-7 TEL.0266-28-2090 FAX.0266-27-0546
- 北陸営業所 〒920-0031 石川県金沢市広岡1-1-35 TEL.076-221-8812 FAX.076-221-8813
- 新潟営業所 〒940-0864 新潟県長岡市川崎3-2414-1 TEL.0258-36-0808 FAX.0258-36-6353
- 静岡営業所 〒420-0816 静岡県静岡市葵区沓谷5-5-8 TEL.054-207-8515 FAX.054-207-8517
- 札幌営業所 〒003-0021 北海道札幌市白石区栄通2-2-17-301 TEL.022-287-5181 FAX.022-287-5184

お断りなく仕様などを変更することがありますのでご了承ください。