

UPSの状態がひと目でわかるLCD搭載 小型/軽量/常時商用 正弦波出力UPS!



横置きでも見やすい
回転式LCD表示採用!

(BW120T/100Tのみ)



縦置き/横置き可能



2018年
2月5日発売

正弦波出力 (バックアップ時)	UPS本体 3年保証	バッテリー 3年間 無償提供	無償保証 期間延長 サービス パック
--------------------	---------------	----------------------	-----------------------------

BW120T メーカー希望小売価格 ¥57,200 (税抜価格)

出力容量 1200VA 730W	出力コンセント数 4	バックアップ時間 3.6分	バッテリー交換可 ホット スワップ	自動シャット ダウンソフト 無償ダウンロード	USB 接点信号	長寿命バッテリー 5年
------------------------	---------------	------------------	-------------------------	------------------------------	-------------	----------------

BW100T メーカー希望小売価格 ¥47,800 (税抜価格)

出力容量 1000VA 610W	出力コンセント数 4	バックアップ時間 4.3分	バッテリー交換可 ホット スワップ	自動シャット ダウンソフト 無償ダウンロード	USB 接点信号	長寿命バッテリー 5年
------------------------	---------------	------------------	-------------------------	------------------------------	-------------	----------------

BW55T メーカー希望小売価格 ¥28,800 (税抜価格)

出力容量 550VA 340W	出力コンセント数 4	バックアップ時間 3.6分	バッテリー交換可 ホット スワップ	自動シャット ダウンソフト 無償ダウンロード	USB 接点信号	長寿命バッテリー 5年
-----------------------	---------------	------------------	-------------------------	------------------------------	-------------	----------------

BW40T メーカー希望小売価格 ¥24,000 (税抜価格)

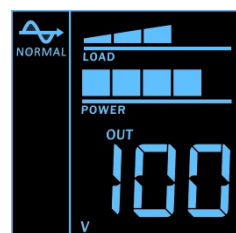
出力容量 400VA 250W	出力コンセント数 4	バックアップ時間 5.4分	バッテリー交換可 ホット スワップ	自動シャット ダウンソフト 無償ダウンロード	USB 接点信号	長寿命バッテリー 5年
-----------------------	---------------	------------------	-------------------------	------------------------------	-------------	----------------

特長

- PC/ワークステーションにも安心して使用できる正弦波出力
- UPSの状態がひと目でわかるLCD搭載
- 横置きでも見やすい回転式LCD (BW120T/BW100Tのみ)
- 通信インタフェース USB/接点信号対応
- バッテリー交換が更に簡単に

※接点通信には別売の接点ケーブルが必要です。

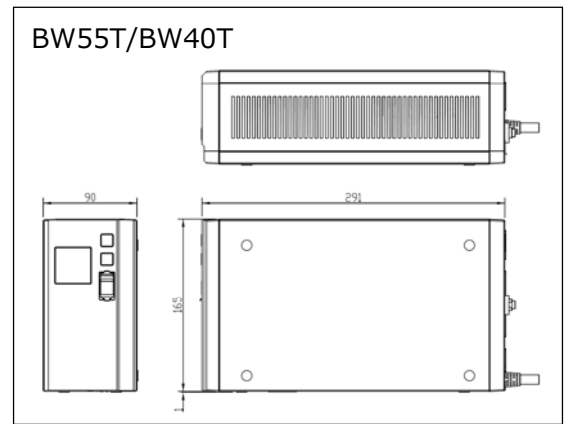
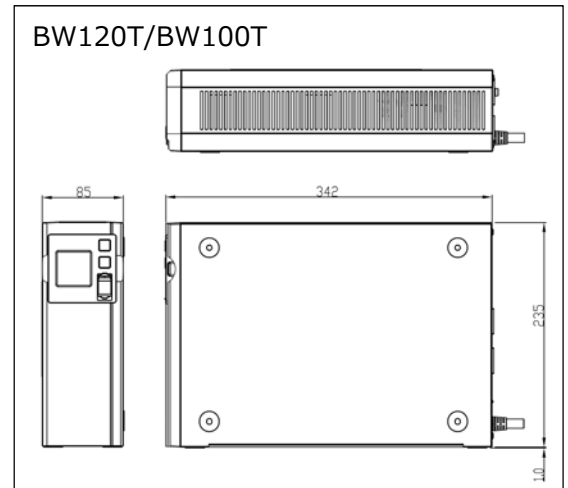
- ・ 工具無しでバッテリー交換が可能
- ・ バッテリーを差し込むだけ。コネクタ接続作業が不要 (BW120T/BW100Tのみ)
- ・ ホットスワップ対応



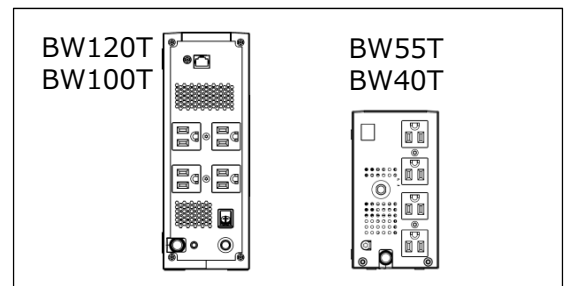
仕様一覧

型式	BW120T	BW100T	BW55T	BW40T
メーカー希望小売価格	¥57,200 (税抜価格)	¥47,800 (税抜価格)	¥28,800 (税抜価格)	¥24,000 (税抜価格)
運転方式	常時商用給電方式			
定格入力電圧	AC100V			
起動電圧範囲*1	標準電圧感度 AC86±3~114V±3V 高電圧感度 AC95±3~108V±3V			
入力電圧範囲*2	標準電圧感度 AC86±3~114V±3V 高電圧感度 AC95±3~108V±3V			
入力周波数	50/60Hz±4Hz			
最大電流*3	12A	11A	6A	5A
相数	単相2線 (アース付)			
入力プラグ形状	NEMA 5-15P			
入力保護	リセットタイプ過電流保護			
入力保護容量	15A	15A	10A	10A
出力容量 (共に上限)	1200VA/730W	1000VA/610W	550VA/340W	400VA/250W
定格電流 (出力定格電圧時)	12A	10A	5.5A	4A
切替時間	10msec以内			
バイパス機能/切替時間	—			
出力電圧 (商用運転時)	入力電圧スルー出力			
出力電圧 (バックアップ運転時)	AC100V±6%			
出力周波数 (商用運転時)	入力周波数スルー出力			
出力周波数 (バックアップ運転時)	50/60Hz±0.1Hz			
出力波形 (商用時/バックアップ時)	正弦波			
波形歪率	25%以下 (整流負荷、定格出力時、バックアップ運転時)			
相数	単相2線 (アース付)			
出力コンセント (バックアップ)	NEMA 5-15R×4個			
突入電流耐量	700% 1/2サイクル	800% 1/2サイクル	700% 1/2サイクル	1000% 1/2サイクル
過負荷保護	<商用運転時> 1) 定格容量110%以上、1分以上継続で出力停止 2) 定格容量125%以上、10秒以上継続で出力停止 <バックアップ運転時> 1) 定格容量120%以上、20秒以上継続で出力停止 2) 定格容量135%以上、1秒以上継続で出力停止			
シール鉛バッテリー期待寿命	5年 (長寿命)*5			
バッテリー容量 (V/Ah) / 個数	DC12V/7.8Ah/2個		DC12V/7.8Ah/1個	
ユーザ側で交換	● (ホットスワップ)			
増設	—			
自動リバッテリーチェック機能	●			
バッテリー寿命カウンタ機能	●			
温度制御機能	●			
充電時間	12時間			
バッテリー増設時の充電時間	—			
バックアップ時間	3.6分以上*6	4.3分以上*6	3.6分以上*6	5.4分以上*6
電源ノイズ/サージ保護機能	● (雷サージ保護機能のみ)			
回線サージ保護機能	—			
ディスプレイ	LCD			
外形寸法 (W×D×Hmm)	85×342×235		90×291×165	
梱包寸法 (W×D×Hmm)	191×446×324		190×378×274	
ゴム足高さ (mm)	1.0*7			
19インチラック対応 (IIS/EIAラック対応)	—			
縦置き/横置き可能	●			
本体質量	約7.8kg		約4.5kg	
梱包質量	約8.7kg		約5.0kg	
使用環境温度/湿度	0~40℃/25~85%RH (無結露)			
保管環境温度/湿度	-15~40℃/10~90%RH (バッテリー満充電、無結露で保管のこと)			
ノイズ規制	VCCI クラスB適合			
安全規格/RoHS指令適合	UL1778/CE/RoHS対応			
電源ケーブル取得規格/ケーブル長さ	UL規格認定品/約1.8m			
内部消費電力*4	無負荷時 15W/35W 定格負荷時 30W/45W		10W/20W 15W/25W	
騒音	40dB以下*8			
冷却方式 (FAN有無)	自然空冷 (FANなし)		自然空冷 (FANなし)	
シリアル通信 (RS-232C) (インタフェース形状)	—			
シリアル通信 (USB) (インタフェース形状)	● (RJ45コネクタ)*9			
接点信号入出力	● (RJ45コネクタ) (別売: BUC31が必要)*9			
リモートON/OFF入力	—			
取扱説明書	● (日本語/英語) (当社ホームページよりダウンロード/簡易マニュアル同梱)			
縦置きスタンド	—			
19インチラックサポートアングル	—			
モジュラーケーブル	—			
3P-2P変換プラグ	●			
接続ケーブル (長さ)	USB (約2.2m)			
ソフト*カカット (PowerAttendant Lite)	● (当社ホームページより無償ダウンロード)			
ソフト*カカット (PowerAct Pro)	● (当社ホームページより無償ダウンロード)			
ソフト*カカット (Simple Shutdown Software)	● (当社ホームページより無償ダウンロード)			
その他	ゴム足			
交換用バッテリーパック (質量)	BWB120T/¥23,000 (税抜価格) / (5.1kg)		BWB55T/¥10,200 (税抜価格) / (2.5kg)	
設置用バッテリーパック (質量)	—			
SNMP/Webカード	—			
シ 接点信号入出力カード	—			
ヨ シャットダウンソフト	—			
ン 縦置き横置き取付金具	BWP120T/¥9,000 (税抜価格)		BWP55T/¥5,500 (税抜価格)	
その他	接点ケーブル BUC31/¥3,300 (税抜価格)			
保証期間	3年 (バッテリー3年間無償提供サービス)*10			

外形寸法図 (mm)



背面図



- *1 電源スイッチをONにしてUPSを起動できる入力電圧範囲です。
- *2 商用運転が可能な入力電圧範囲です。
- *3 定格入力電圧時、最大負荷接続時。
- *4 定格入力電圧時、発熱量 (kJ/h) に換算してください。
- *5 周囲温度25℃の場合。
- *6 周囲温度25℃、初期特性。
- *7 ゴム足装着時の高さは約1.0mmとなります。
- *8 但しUPS起動時とバックアップ運転時は45dB以下となります。
- *9 USBまたは接点のいずれかが使用可能です (同時使用不可)。
- *10 バッテリーの無償提供はご購入後、1カ月以内にご要用者登録していただいたお客様に限ります。

お問い合わせ先
オムロン株式会社 電子機器統轄事業部 UPS事業部
 TEL : 03-6718-3644

最新の製品情報はインターネットホームページで提供しています。

<http://www.omron.co.jp/ese/ups/>

■カタログのご請求

【ホームページ】▶【サポート/サービス】▶【ダウンロード】▶【資料請求】からお申込みいただけます。

■商品に関するお問い合わせ

電子機器カスタマサポートセンター

☎ 0120-77-4717 TEL : 03-5781-3930 FAX : 03-6718-3632

(通話料無料・携帯/PHSからもOK) メールアドレス omron_support@omron.co.jp

受付時間: 月曜日~金曜日 9:00~17:30 (12:00~13:00を除く)

※祝祭日、当社の休日を除きます。

●ご用命・お問い合わせ



ライト電業株式会社