

目からウロコのCAE解析無料体験セミナー

こんなにも
CAEは有効
なのか...

有料レベル
なのに
参加費
無料

CAEを知らない設計者の方も大歓迎!

CAEで製造コストを下げる 設計方法、教えます

会社にとっても
喜ばれる!

必要な強度を確保したまま細く・薄く低予算で設計できますか?



市場の競争が激化
してるから、会社は
もっと業務を科学
しないと生き残れ
ないなあ...

【よくある設計者の声】

- 熟練者の**経験と勘**は容易に習得できない
- 設計品が壊れるため**お客様や関係部署からクレーム**がくる
- 設計品が壊れるため**何度も設計と試作費用が発生**する
- **手計算**で強度計算する域を超えており、対処できない
- **過剰設計を抑えて製造コストを下げたい**が方法が解らない

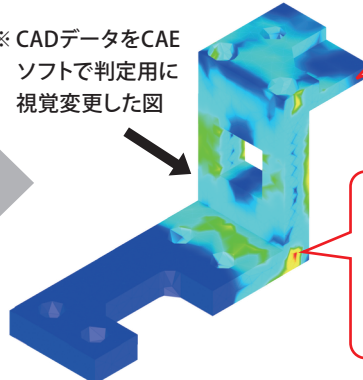
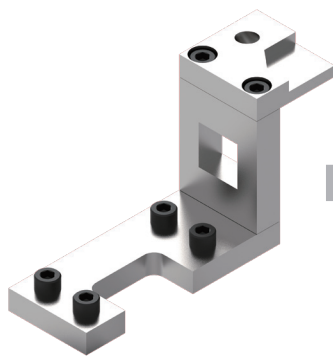
CAEソフトを用いればこのような問題を解決し、
クレームや製造コストを削減できる

CAEソフトを使いこなすと、会社の収益を増やせます

3D CADで設計して...

すぐにCAEソフトで強度確認

※ CADデータをCAE
ソフトで判定用に
視覚変更した図



こちらは強度十分!
もう少し材料を薄く
して製造コストを下
げよう!

ここは壊れる! CAE
ソフトで壊れない厚
みがいくつかを計算
してクレームややり
直しを防止しよう!



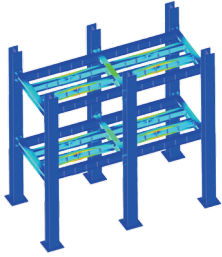
製造コストは下
がるしクレーム
も減って、会社に
喜ばれたぞ!

数字で示せるか
ら、「何故このデ
ザインか?」の説
明も容易だ!

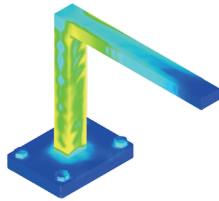
セミナーの内容・日程は裏面をご確認ください

設備設計者の CAEソフト導入メリット

事例：重量物が載った
ラックの強度解析



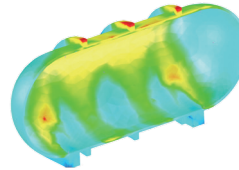
事例：製造設備
1ユニットの強度解析



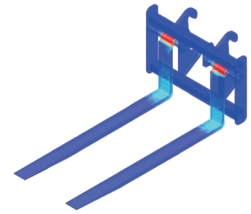
- 数的裏付けがあるので、**生産設備を節約設計しても強度不足にならず**、低コスト化できる。
- 熟練者でなくても壊れない設計ができるため、**工場ラインを止めるリスクが低減**する。
- **生産設備の重要部品の寿命が長くなり**交換頻度が減るため、製造コストが下がる。

製品設計者の CAEソフト導入メリット

事例：圧力容器の
強度解析



事例：フォークリフト
の強度解析



- 設計段階で壊れない設計ができるため、**新規設計の試作数や実験数が削減**できる。
- **過剰設計を避ける**ことが出来て、製造コストが減り、利益が上がる。
- お客様がユーザーへCAEで事前検証したことを示し、**設計の妥当性**を説明出来る。

セミナー講義内容

- ① CAE（シミュレーション、解析）とは？
- ② 取り組みの際に生じる問題や疑問の解決方法
- ③ 有限要素法（FEM）の特徴と分析の方法
- ④ CAEソフトを用いた操作手順 ...など

- セミナー講師 紹介 -

川岡 拓司（かわおか たくし）

航空機、宇宙機器、車両、船舶、発電所、大型機械、ドーム、橋梁などの高い専門性が求められる分野で、30余年にわたり解析と設計に携わる。大手重工メーカーや航空機メーカー勤務を経て、2015年より株式会社クリエイティブマシンに解析専任技術リーダーとして勤務。

セミナー参加条件、開催会場情報

- 【参加条件】 IRONCADを使用中または購入予定の方（CAEの経験は問いません）
※ 定員に達した段階で募集締め切りとなります。
- 【広島会場】 場所/ ライト電業株式会社 広島支店（広島県広島市西区小河内町 2-1-23）
日時/ 2018年10月22日（月） 13:30～16:30 定員/ 8名（1名/1社）
お申込、お問合せ/ ライト電業株式会社 広島支店 各営業担当まで TEL:082-232-7285
- 【岡山会場】 場所/ ライト電業株式会社 岡山支店（岡山市南区芳泉2丁目2-32）
日時/ 2018年10月23日（火） 13:30～16:30 定員/ 8名（1名/1社）
お申込、お問合せ/ ライト電業株式会社 岡山支店 各営業担当まで TEL:086-243-3511
- 【香川会場】 場所/ ライト電業株式会社 高松支店（香川県高松市朝日新町29-23）
日時/ 2018年10月24日（水） 13:30～16:30 定員/ 8名（1名/1社）
お申込、お問合せ/ ライト電業株式会社 高松支店 各営業担当まで TEL:087-822-2121

ソフトウェア販売元、CAE講師派遣元

CRML 株式会社クリエイティブマシン
株式会社クリエイティブマシン 広島テクニカルセンター

〒730-0843 広島県広島市中区舟入本町 11-8 102
TEL: 082-548-1187 FAX: 082-548-1189 Mail: cae-sales@crtv-m.com
CAE委託URL: <http://cae-simulation.jp> CAEソフトURL: <http://mpic.jp>
コーポレートURL: <http://crtv-m.com> CADソフトURL: <http://ironcad.jp>