

防水型中継BOX端子台

TOYOGI

BOXTSシリーズ

RoHS
Compliant
RoHS2対応

BOXTS-3、BOXTS-3A (端子台搭載)
BOXTS-N、BOXTS-NA (端子台なし)

保護等級IP67構造

NEW



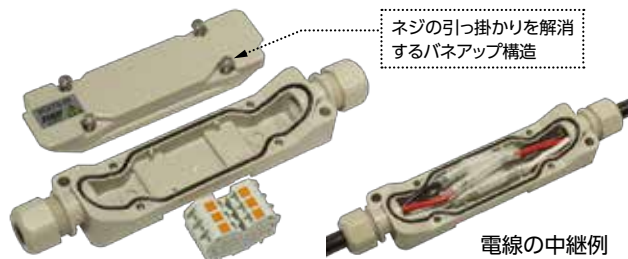
- ◆中継BOXの端子台にスプリングロック式を採用
- ◆巾サイズは **業界最小27.5mm**

結線

中継BOXの端子台にスプリングロック式を採用。
ネジ式に比べ作業性がよく、振動に強く、メンテナンスフリー。



端子台は脱着構造。
防水が必要な中継に、端子台以外の結線も可能。



ネジの引っ掛かりを解消するバネアップ構造

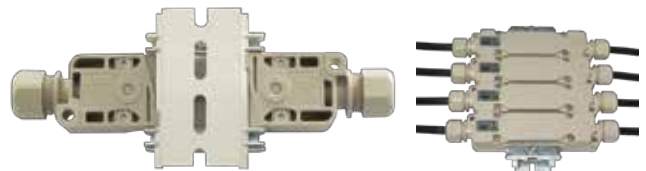
電線の中継例

BOX取付け

BOX内部のノックアウトをあけることにより、BOXのセンター取付けが可能。
アルミフレームへの取付けもスツキリ。



DINレールにも対応。
レール取付けなら連続取付けも可能。



注文形式

BOXTS-※□

※=N、3 (端子台有無 N:端子台なし、3:端子台3極搭載)
□=無記入、A (適合ケーブル仕上がり外径 ※下表参照。無記入は①、Aは②)

製品形式	適合ケーブル仕上がり外径
BOXTS-N	① φ3.5~φ7.3
BOXTS-NA	② φ4.0~φ9.0
BOXTS-3	① φ3.5~φ7.3
BOXTS-3A	② φ4.0~φ9.0

付属品、アクセサリについて

- ケーブル外径に対応する為、ゴムスリーブは本体に組込まれているものとは別に、BOXTS-NとBOXTS-3には内径φ5.3が2個、BOXTS-NAとBOXTS-3Aには内径φ5.3、φ7.5が各2個付属します。
- 端子台搭載のBOXTS-3及びBOXTS-3Aには記名シールが付属します。
- 端子台のCOM用にショートバー (別売り) をご用意しております。



ネジレスにより
業界最小巾**27.5mm**

TOYOGIKEN CO.,LTD.

仕様

定格

端子台極数	3極
定格絶縁電圧・定格通電電流	250V・15A
絶縁抵抗	100MΩ以上 (DC500V)
耐電圧	AC2000V 1分間
適合ケーブル 仕上がり外径	BOXTS-N,-3 : φ3.5~φ7.3 BOXTS-NA,-3A : φ4.0~φ9.0
使用周囲温度	-25℃~+60℃ (氷結または結露しないこと)
保護構造	IP67

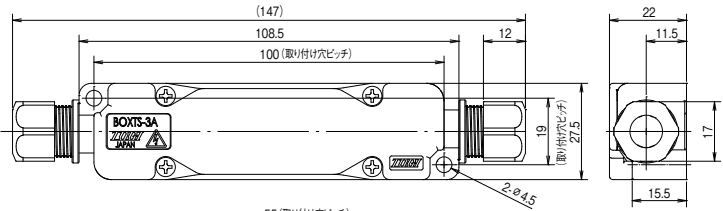
※電気特性はBOXTS-3,BOXTS-3Aに搭載しております端子台の定格になります。

適合電線

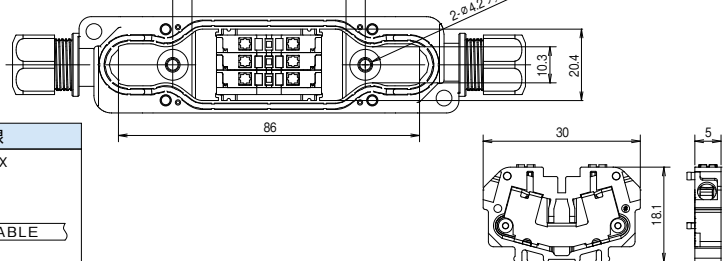
棒圧着端子(フェール)	単線	撚り線
0.25mm ² ~1.5mm ² / AWG24~AWG16 DIN46228-4準拠	φ0.5~φ1.6	0.08mm ² ~1.5mm ² / MAX AWG28~AWG16

注意! 単線・撚り線の絶縁被覆外径φ4以上の電線は使用できません。
棒圧着端子(フェール)の使用方法は各メーカーの指示に従うこと。

外形寸法図



内部寸法図



端子台寸法図

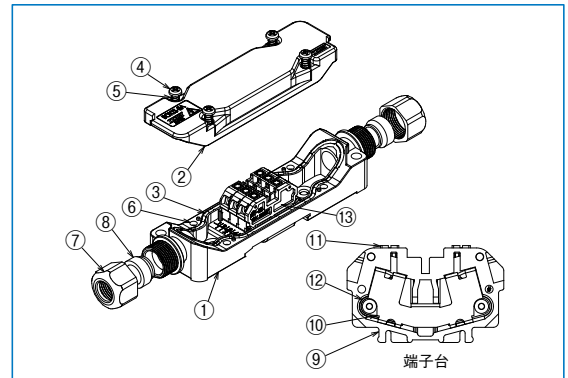
材質

BOX

①本体	PBT
②カバー	PBT
③パッキン	NBR
④ネジ	SUS
⑤パネ	SUS
⑥ナット	銅合金
⑦キャップ	ナイロン
⑧ゴムスリーブ	NBR

端子台

⑨絶縁本体	ナイロン
⑩導電板	銅
⑪ボタン	ナイロン
⑫パネ	SUS
⑬側板	ナイロン



ご注意

- アルミフレーム等、センター取付けをする場合、BOX内のロックアウトをあけて取付けをしてください。
- ロックアウトを開ける場合はフタを締めて平らな台の上で、軸径φ4mm以下の工具等をあてがってあけて下さい。
- センター取付けをして防水性を保持する場合は市販のシールワッシャをご用意下さい。
- レール取付けをする場合、BOXTSを固定する為止め金具が必要になります。
- レールを固定するネジによりBOX本体と干渉する場合があります。
- 日光が当たる場所、また屋外では使用しないで下さい。

貴社のサービスは弊社にお任せください。

技術相談窓口

●開発技術部
TEL.0266-27-2292
FAX.0266-28-9150
東洋技研製品の技術的なご相談にお応えします。
受付時間 月~金 9:00~17:30(祝祭日を除く)

TOGI 東洋技研株式会社

<http://www.togi.co.jp> E-mail: info@togi.co.jp

□本社・工場 〒394-0081 長野県岡谷市長地権現町4-8-7 TEL.0266-27-2012 FAX.0266-27-2008
□営業本部 〒144-0052 東京都大田区蒲田1-29-10 TEL.03-5711-0891 FAX.03-5711-0892

□東京営業所 〒144-0052 東京都大田区蒲田1-29-10 TEL.03-5711-1801 FAX.03-5711-1802
□大阪営業所 〒553-0003 大阪府大阪市福島区福島6丁目2番6号 TEL.06-6453-2872 FAX.06-6453-2875
□名古屋営業所 〒463-0034 愛知県名古屋守山区四軒家1丁目1576 TEL.052-779-1411 FAX.052-779-1415
□仙台営業所 〒984-0011 宮城県仙台市若林区六丁の目西町4-16 TEL.022-287-5181 FAX.022-287-5184
□福岡営業所 〒815-0031 福岡県福岡市南区清水3丁目4番4号 TEL.092-541-1611 FAX.092-554-1661
□広島営業所 〒732-0823 広島県広島市南区猿猴橋町4-18 TEL.082-207-3300 FAX.082-568-9920
□長野営業所 〒394-0081 長野県岡谷市長地権現町4-8-7 TEL.0266-28-2090 FAX.0266-27-0546
□埼玉営業所 〒337-0003 埼玉県さいたま市見沼区深作3-39-16 TEL.048-682-4576 FAX.048-682-4587
□北陸営業所 〒920-0364 石川県金沢市松島2丁目126 TEL.076-240-1700 FAX.076-240-1800
□新潟営業所 〒940-0864 新潟県長岡市川崎3丁目2414番1 TEL.0258-36-0808 FAX.0258-36-6353
□静岡営業所 〒420-0816 静岡県静岡市葵区沓谷5丁目5番地8 TEL.054-207-8515 FAX.054-207-8517
□札幌営業所 〒003-0021 北海道札幌市白石区栄通2丁目2-17-301 TEL.022-287-5181 FAX.022-287-5184

お断りなく仕様などを変更することがありますのでご了承ください。