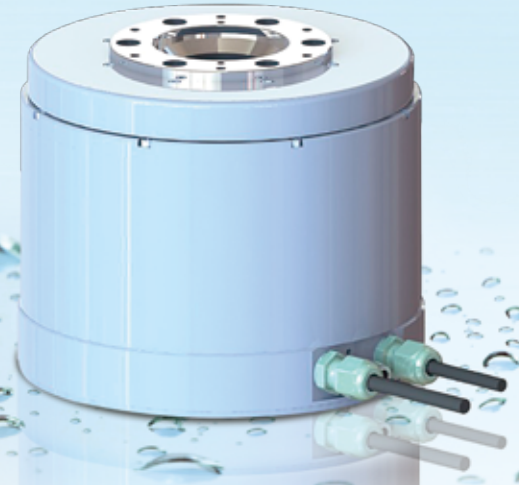


ダイレクトドライブモータ  
防塵防滴対応タイプ **DDW**



代理店

# ダイレクトドライブモータDDシリーズに IP66Mの防塵防滴対応 タイプを追加



## 1 保護等級IP66Mの防塵防滴性能

フランジレスタイプDD-LH18Cに保護等級IP66Mの防塵防滴対応タイプを追加しました。  
水が激しくかかる装置に使用できます。

### 保護等級表示

IP **6** **6** **M**

#### 第1示性数字

人体及び固形異物に対する保護  
粉塵は完全に遮断され内部に侵入しません。

#### 第2示性数字

水の浸入に対する保護  
いかなる方向から水の暴噴流を受けても  
有害な影響はうけません。

#### 補助文字

環境条件  
試験中に回転機のロータを動作させます。

### 試験方法 JIS C 0920(IEC/EN 60529)準拠

#### 外来固形物に対する保護の試験 (IP6X)

タルク粉(75 $\mu$ m)が舞う環境で8時間動作。

**結果** 内部への粉の侵入なし。

#### 水に対する保護等級の試験 (IPX6)

全ての方向から暴噴流(100L/分)を3分間放水。

**結果** 内部への水の浸入なし。

## 2 豊富なラインナップ

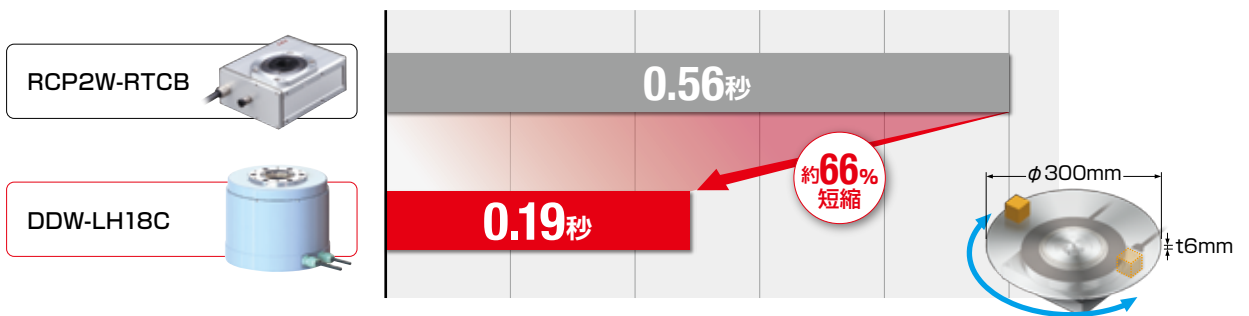
タイプ	<b>NEW</b> 防塵防滴対応タイプ DDW		標準 DD		クリーン対応タイプ DDCR	
	高トルク(LH18C)タイプ		薄型(T18/LT18)タイプ		薄型(T18/LT18)タイプ	
			中空穴大口径(LT18/LH18)タイプ		中空穴大口径(LT18/LH18)タイプ	
	高トルク(H18/LH18)タイプ		高トルク(H18/LH18)タイプ		高トルク(H18/LH18)タイプ	
	フランジ	フランジレス	フランジ	フランジレス	フランジ	フランジレス
T18	—	—	○	○	○	○
LT18	—	—	○	○	○	○
H18	—	—	○	○	○	○
LH18	—	○	○	○	○	○
外 観						
			※写真は薄型タイプです。			

# 3 高速、高加減速

位置決め時間の短縮により、装置のサイクルタイムが短縮し、生産性が向上します。

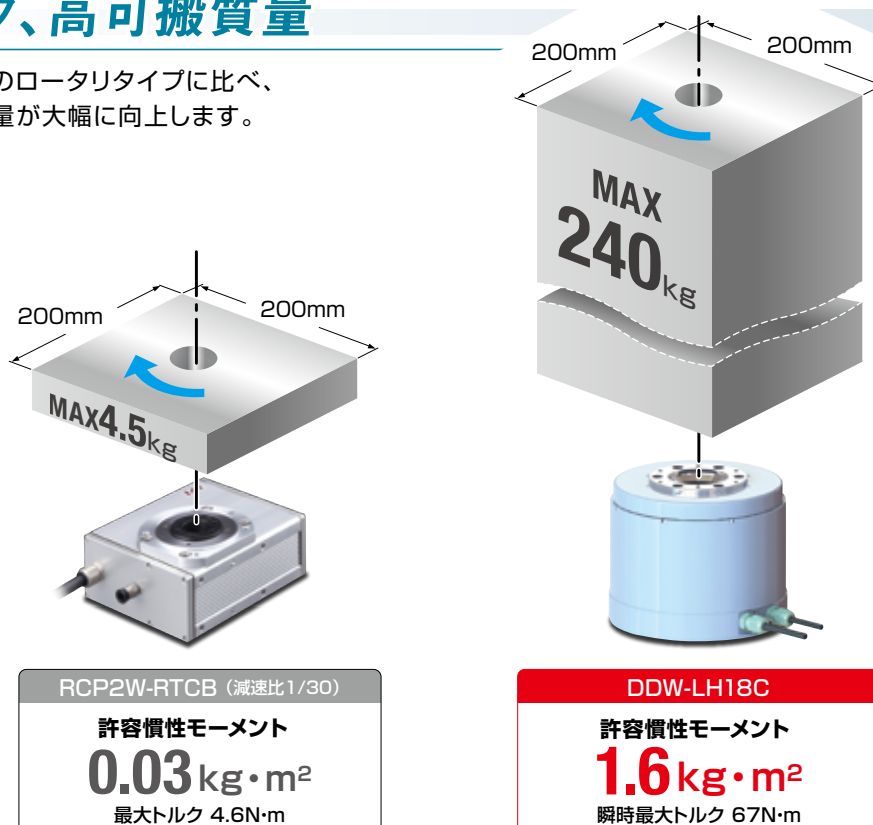
## 〈サイクルタイム比較〉

動作条件：直径300mm、厚さ6mmのアルミ円盤に100gのワークをのせて180度回転させた場合



# 4 高トルク、高可搬質量

防塵防滴対応のロータリタイプに比べ、トルク・可搬質量が大幅に向上します。



# DDW-LH18C 防塵防滴対応 ダイレクトドライブモータ フランジレス 大口径 高トルクタイプ

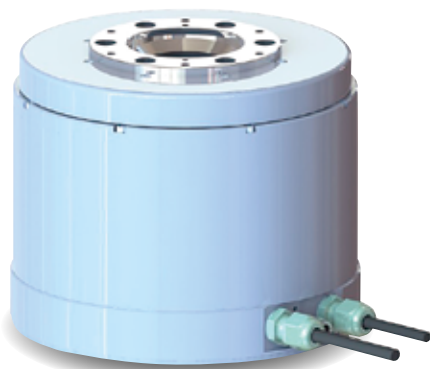
■型式項目	DDW	-	LH18C	□	-	□	-	600	-	360	-	T2	-	□	-	□
シリーズ	—	タイプ	—	エンコーダ種類	—	モータW数	—	動作範囲	—	適応コントローラ	—	ケーブル長	—	オプション	—	
		S:標準(17bit) P:高分解能(20bit)		AI:インデックス アプソタイプ AM:多回転アプ ソタイプ		600:600W 360:360度		T2:SCON-CA XSEL-P/Q XSEL-R/S		N:無し S:3m M:5m		A0:ケーブル下側取出し A1:ケーブル側面取出し ※どちらかの記号を必ずご記入下さい。				

※コントローラは付属しません。

注: LH18CPの場合は、X□□:長さ指定  
SCON-CAのみ



※上記姿勢での設置が可能です。



	(注1) 移動距離が短い場合、最大速度に到達しない場合があります。
	(注2) 定格回転数で1日8時間動作し、衝撃のない円滑な運転の場合で寿命が5年となる負荷です。
	(注3) ケーブル長さは最大30mです。長さ指定はm単位でご記入ください。(例: X08 = 8m)
	(注4) 多回転アプソタイプでパルス列制御をする場合は、インクリメンタル仕様の動作になります。インデックスアプソタイプでパルス列制御をする場合は、パラメータ変更が必要です。詳細は取扱説明書をご確認ください。
	(注5) インデックスアプソタイプでXSELを使用する場合は、近回り制御しかできませんのでご注意ください。
	(注6) 横立て設置時は、負荷重量を18kg以下にしてください。
	(注7) 選定方法は総合カタログの巻末をご覧ください。

## 型式/スペック

エンコーダ種類	型式	モータW数 (W)	動作範囲	速度(注1) (度/s)	定格トルク (N・m)(※)	瞬間最大トルク (N・m)	許容負荷イナーシャ (kg・m <sup>2</sup> )	ロータイナートンシャ (kg・m <sup>2</sup> )
17bit インデックスアプソタイプ	DDW-LH18CS-AI-600-360-T2-①-②	600	P5 参照	1~1440	12	67	1.6	0.0171
17bit 多回転アプソタイプ	DDW-LH18CS-AM-600-360-T2-①-②							
20bit インデックスアプソタイプ	DDW-LH18CP-AI-600-360-T2-①-②							
20bit 多回転アプソタイプ	DDW-LH18CP-AM-600-360-T2-①-②							

記号説明 ①ケーブル長 ②オプション

(※)弊社定格放熱板に取付時の特性です。詳細はP5をご覧ください。

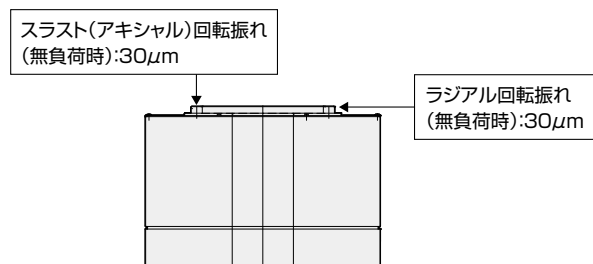
## タイプ別価格表 (標準価格)

型式	標準価格
DDW-LH18CS	—
DDW-LH18CP	—

## ②オプション価格表 (標準価格)

名称	オプション記号	標準価格
ケーブル下側取出し	A0	—
ケーブル側面取出し	A1	—

## 出力軸の振れ



## ①ケーブル長価格表 (標準価格)

種類	ケーブル記号	適応コントローラ T2	
		標準価格	
標準タイプ	S (3m)	—	
	M (5m)	—	
長さ特殊	X06 (6m)~X10 (10m)	—	
	X11 (11m)~X30 (30m)	—	

## 共通仕様

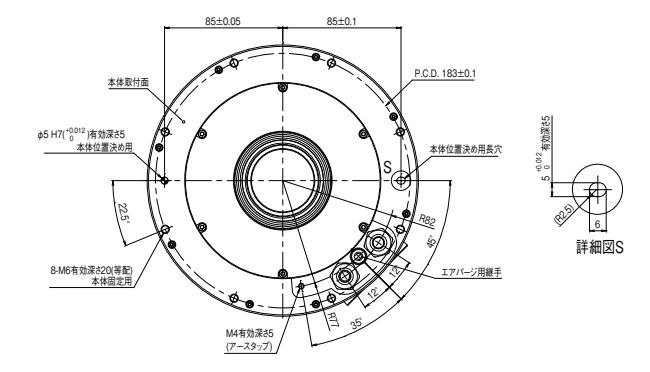
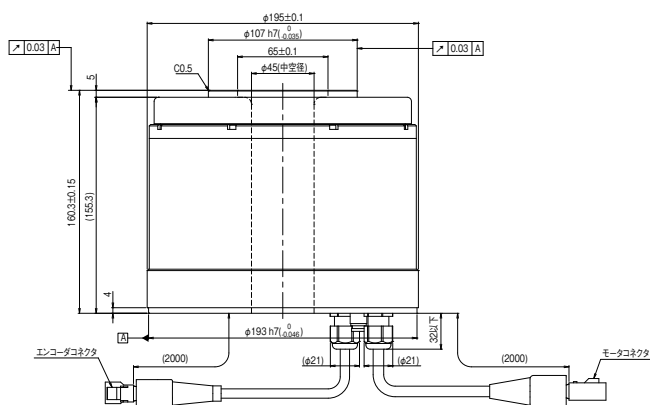
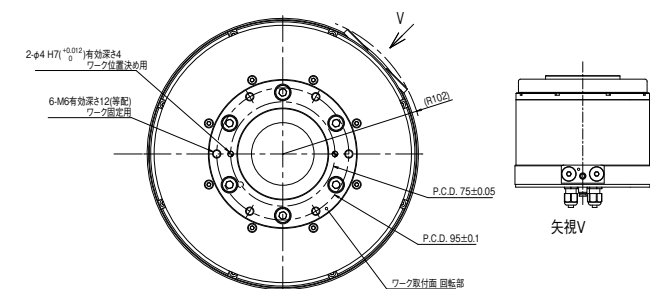
項目	内容		
駆動方式	ダイレクトドライブモータ		
繰返し位置決め精度	17bit:±0.0055度 20bit:±0.00103度		
許容負荷モーメント(注2)	80N・m		
エンコーダ分解能	17bit:131,072 20bit:1,048,576pulse/rev		
許容スラスト荷重(注2)	方向	タイプ	
	正方向	LH18CS	3400N
		LH18CP	3100N
逆方向	250N	250N	
ベース材質	アルミ		
使用周囲温度、湿度	0~40℃、20~85%(結露無きこと)		
保護等級	IP66M		
エアバージ用配管継手	ワンタッチ管継手 適用チューブ径φ6		
エアバージ時本体内部圧力	0.02MPa		
本体質量	18.8kg		

寸法図

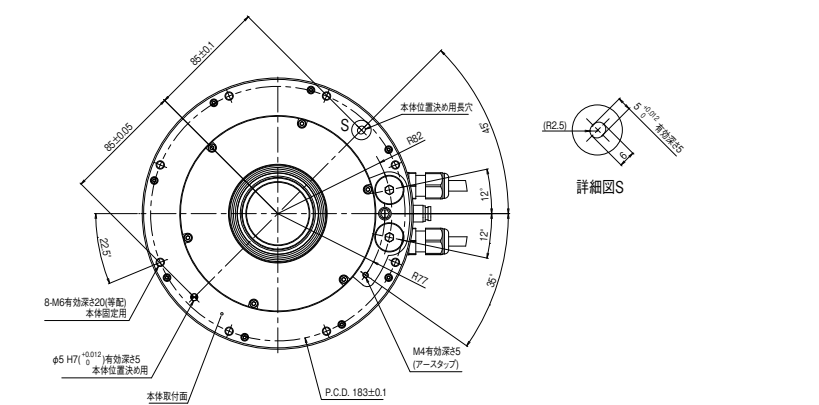
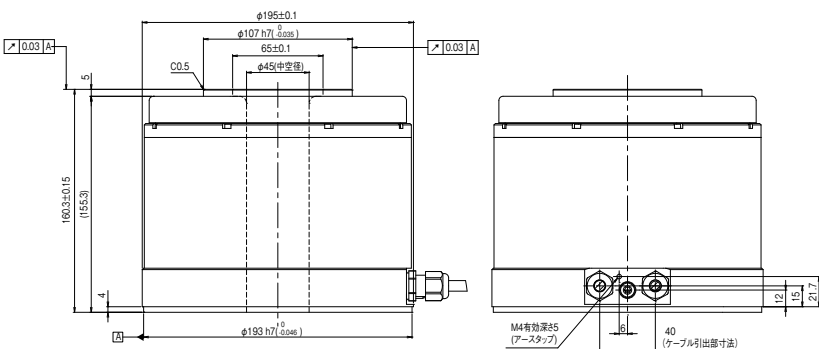
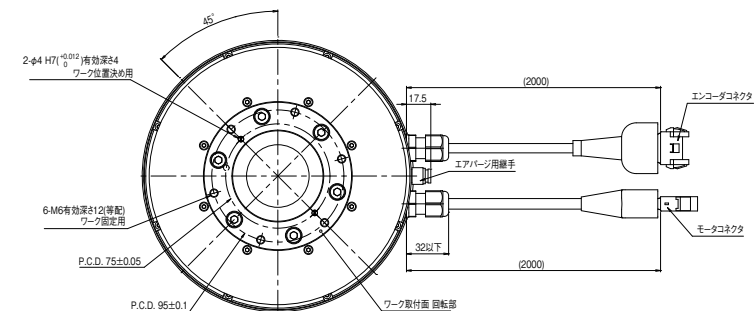
CAD図面がホームページよりダウンロード出来ます。 [www.iai-robot.co.jp](http://www.iai-robot.co.jp)

2次元 CAD

ケーブル下側取出し  
(オプション記号 A0)



ケーブル側面取出し  
(オプション記号 A1)



適応コントローラ

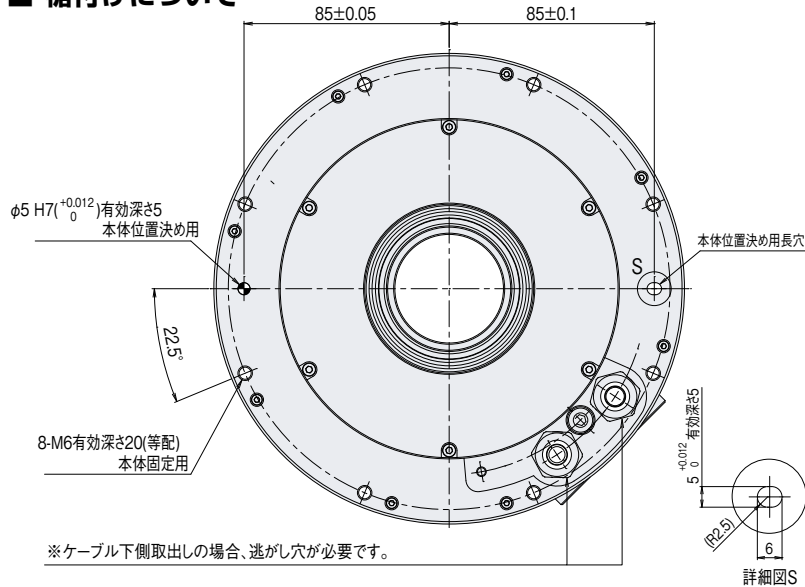
DDシリーズのアクチュエータは下記のコントローラで動作が可能です。ご使用になる用途に応じたタイプをご選択ください。

名称	外観	型式	最大接続可能軸数	最大位置決め点数	入力電源	標準価格	参照ページ
ポジションモード		SCON-CA-600①-NP-2-2	1	512点	単相 AC 200V 三相 AC 200V (XSEL-P/Q/R/Sのみ)	—	総合カタログ参照
電磁弁モード				7点			
フィールドネットワークタイプ		SCON-CA-600①-Ⅱ-0-2		768点 直接数値指定移動可能			
パルス列入力制御タイプ		SCON-CA-600①-NP-2-2		(-)			
プログラム制御タイプ		XSEL-Ⅲ-1-600①-N1-EEE-2-Ⅳ	単相: 1 三相: 2	53332点 (タイプにより異なります)			

※XSELの型式は1軸仕様の場合です。 ※LH18CPの場合はSCON-CAのみ使用可能 ※①エンコーダ種類 (AI:インデックスアップタイプ/AM:多回転アップタイプ)  
 ※Ⅱフィールドネットワーク記号 ※ⅢXSELのタイプ名 (P/Q/R/S) ※④電源電圧の種類 (2:単相200V/3:三相200V)

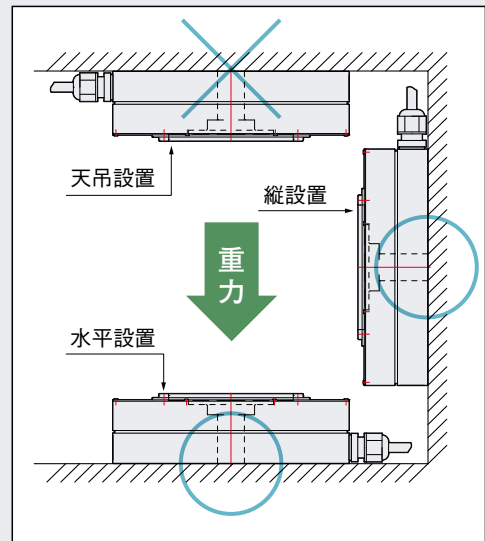
注意事項

■ 据付けについて



(注) 本製品は400×400×t10のアルミ板と同等の放熱特性を持つ取付け面に取付けて使用してください。これより放熱性が悪い条件の設置をする場合は弊社にご相談ください。

取付け向き



■ 動作タイプ

本製品はご使用条件によって2つの動作タイプが選択可能です。それぞれのタイプの特長及び注意点をご確認の上で使用ください。

動作タイプ	インデックスアブソタイプ		多回転アブソタイプ	
	SCON-CA(※1)	XSEL(※2)	SCON-CA	XSEL(※2)
コントローラ種類	SCON-CA(※1)	XSEL(※2)	SCON-CA	XSEL(※2)
動作範囲	0~359.999°		最大±9999°(±2520°)	
1回の移動命令の最大移動量	360°	180°(※3)	上記動作範囲	
無限回転動作	可(※4)		不可	
原点復帰動作	不要		不要(※5)	
アブソバッテリー	不要		必要	

※( )内は20bitの場合

- (※1) SCON-CAでパルス列制御をする場合は、インクリメンタル仕様で動作します。インデックスアブソタイプは、パラメータの変更が必要です。詳細は取扱説明書をご確認ください。
- (※2) 高分解能仕様はSCON-CAにだけ接続できます。
- (※3) XSELのインデックスアブソタイプは、現在位置から180°以上移動する場合、移動量の少ない方向に回転して目標位置に移動します。従って、現在位置および移動量によっては回転方向が変化しますのでご注意ください。移動方向を指定したい場合は、SCON-CAをご使用ください。
- (※4) インデックスアブソタイプは、同一方向に無限に回転することができますが、XSELの1回の移動量は最大180°ですので、モータのように停止しないで同一方向に連続で回転することはできません。連続回転を行いたい場合はSCON-CAをご使用ください。
- (※5) 多回転アブソタイプは、最初の設定の時またはアブソ用バッテリーを交換した時は原点復帰が必要です。

■ コントローラについて

- SCON-CAでDDモータ(LH18Cタイプ)を動作する場合、再生抵抗ユニットは2個必要です。
- XSELコントローラでDDモータ(LH18CSタイプ)を動作する場合、再生抵抗ユニットは次の個数が必要です。

DDモータ台数	1台	2台	3台~(接続不可)
再生抵抗ユニット台数	2個	4個	—

- XSELコントローラに接続できるDDモータ(LH18CSタイプ)は最大2台です。(三相仕様の場合)
- SCON-CAでDDモータを動作する場合、XSELコントローラのロポシリンドラゲートウェイ機能に接続して使用することはできませんのでご注意ください。
- 電源容量はLH18Cタイプは単相仕様1200W・三相仕様600Wで計算してください。

# MEMO

A series of horizontal dotted lines for writing.

## アイエイアイお客様センター “エイト”

安心とは**24時間対応**のことです



# 0800-888-0088

FAX.0800-888-0099

《受付時間》 月～金 24時間(月 7:00AM～金 翌朝7:00AM)  
土、日、祝日 8:00AM～5:00PM (年末年始を除く)

( \*上記フリーダイヤルがつかない場合は、こちらをご利用ください(通話料無料) )  
TEL.0120-119-480 FAX.0120-119-486

## 株式会社 アイエイアイ

本 社	〒424-0103	静岡県静岡市清水区尾羽577-1	TEL 054-364-5105	FAX 054-364-2589
東京営業所	〒105-0014	東京都港区芝3-24-7 芝エクスージビルディング4F	TEL 03-5419-1601	FAX 03-3455-5707
大阪営業所	〒530-0002	大阪市北区曽根崎新地2-5-3 堂島TSSビル4F	TEL 06-6457-1171	FAX 06-6457-1185
名古屋営業所	〒460-0008	名古屋市中区栄5-28-12 名古屋若宮ビル8F	TEL 052-269-2931	FAX 052-269-2933
盛岡営業所	〒020-0062	岩手県盛岡市長田町6-7 クリエ21ビル7F	TEL 019-623-9700	FAX 019-623-9701
仙台営業所	〒980-0802	宮城県仙台市青葉区二日町14-15 アミグランデ二日町4F	TEL 022-723-2031	FAX 022-723-2032
新潟営業所	〒940-0082	新潟県長岡市千歳3-5-17 センザビル2F	TEL 0258-31-8320	FAX 0258-31-8321
宇都宮営業所	〒321-0953	栃木県宇都宮市東宿郷5-1-16 ルーセントビル3F	TEL 028-614-3651	FAX 028-614-3653
熊谷営業所	〒360-0847	埼玉県熊谷市籠原南1-312 あかりビル5F	TEL 048-530-6555	FAX 048-530-6556
茨城営業所	〒300-1207	茨城県牛久市ひたち野東5-3-2 ひたち野うしく池田ビル2F	TEL 029-830-8312	FAX 029-830-8313
多摩営業所	〒190-0023	東京都立川市柴崎町3-14-2 BOSENビル2F	TEL 042-522-9881	FAX 042-522-9882
厚木営業所	〒243-0014	厚木市旭町1-10-6 シャンロック石井ビル3F	TEL 046-226-7131	FAX 046-226-7133
長野営業所	〒390-0852	長野県松本市島立943 ハーモネットビル401	TEL 0263-40-3710	FAX 0263-40-3715
甲府営業所	〒400-0031	山梨県甲府市丸の内2-12-1 ミサビル3F	TEL 055-230-2626	FAX 055-230-2636
静岡営業所	〒424-0103	静岡県静岡市清水区尾羽577-1	TEL 054-364-6293	FAX 054-364-2589
浜松営業所	〒430-0936	静岡県浜松市中区大工町125 大発地所ビルディング7F	TEL 053-459-1780	FAX 053-458-1318
豊田営業所	〒446-0056	愛知県安城市三河安城町1-9-2 第二東祥ビル3F	TEL 0566-71-1888	FAX 0566-71-1877
金沢営業所	〒920-0024	石川県金沢市西念3-1-32 西清ビルA棟2F	TEL 076-234-3116	FAX 076-234-3107
京都営業所	〒612-8401	京都市伏見区深草下川原町22-11 市川ビル3F	TEL 075-646-0757	FAX 075-646-0758
兵庫営業所	〒673-0898	兵庫県明石市榑屋町8-34 大同生命明石ビル8F	TEL 078-913-6333	FAX 078-913-6339
岡山営業所	〒700-0973	岡山県岡山市北区下中野311-114 OMOTO-ROOT BLD.101	TEL 086-805-2611	FAX 086-244-6767
広島営業所	〒730-0802	広島市中区本川町2-1-9 日宝本川町ビル5F	TEL 082-532-1750	FAX 082-532-1751
松山営業所	〒790-0905	愛媛県松山市榑味4-9-22 フォーレスト21 1F	TEL 089-986-8562	FAX 089-986-8563
福岡営業所	〒812-0013	福岡市博多区博多駅東3-13-21 エフビルWING7F	TEL 092-415-4466	FAX 092-415-4467
大分出張所	〒870-0823	大分県大分市東大道1-11-1 タンネンバウムⅡ 2F	TEL 097-543-7745	FAX 097-543-7746
熊本営業所	〒862-0954	熊本市中心区神水1-38-33 幸山ビル1F	TEL 096-386-5210	FAX 096-386-5112

### IAI America, Inc.

Head Office 2690W 237th Street Torrance CA 90505  
Chicago Office 110 E. State Parkway Schaumburg, IL 60173

### IAI Industrieroboter GmbH

Ober der Röth 4, D-65824 Schwalbach am Taunus, Germany

### IAI (Shanghai) Co., Ltd.

SHANGHAI JIAHUA BUSINESS CENTER A8-303,808,  
Hongqiao Rd. shanghai 200030, China

### IAI Robot (Thailand) Co., Ltd.

825 PhairojKijja Tower 12th Floor, Bangna-Trad RD.,  
Bangna, Bangna, Bangkok 10260, Thailand

ホームページ [www.iai-robot.co.jp](http://www.iai-robot.co.jp)

当カタログに記載されている内容は、製品改良のため予告なしに変更することがあります。

ロボシリンダ/ROBOCYLINDER/ラジアルシリンダ/RADIAL CYLINDER/パワーコン/パワーコンスカラは株式会社アイエイアイの登録商標です。